

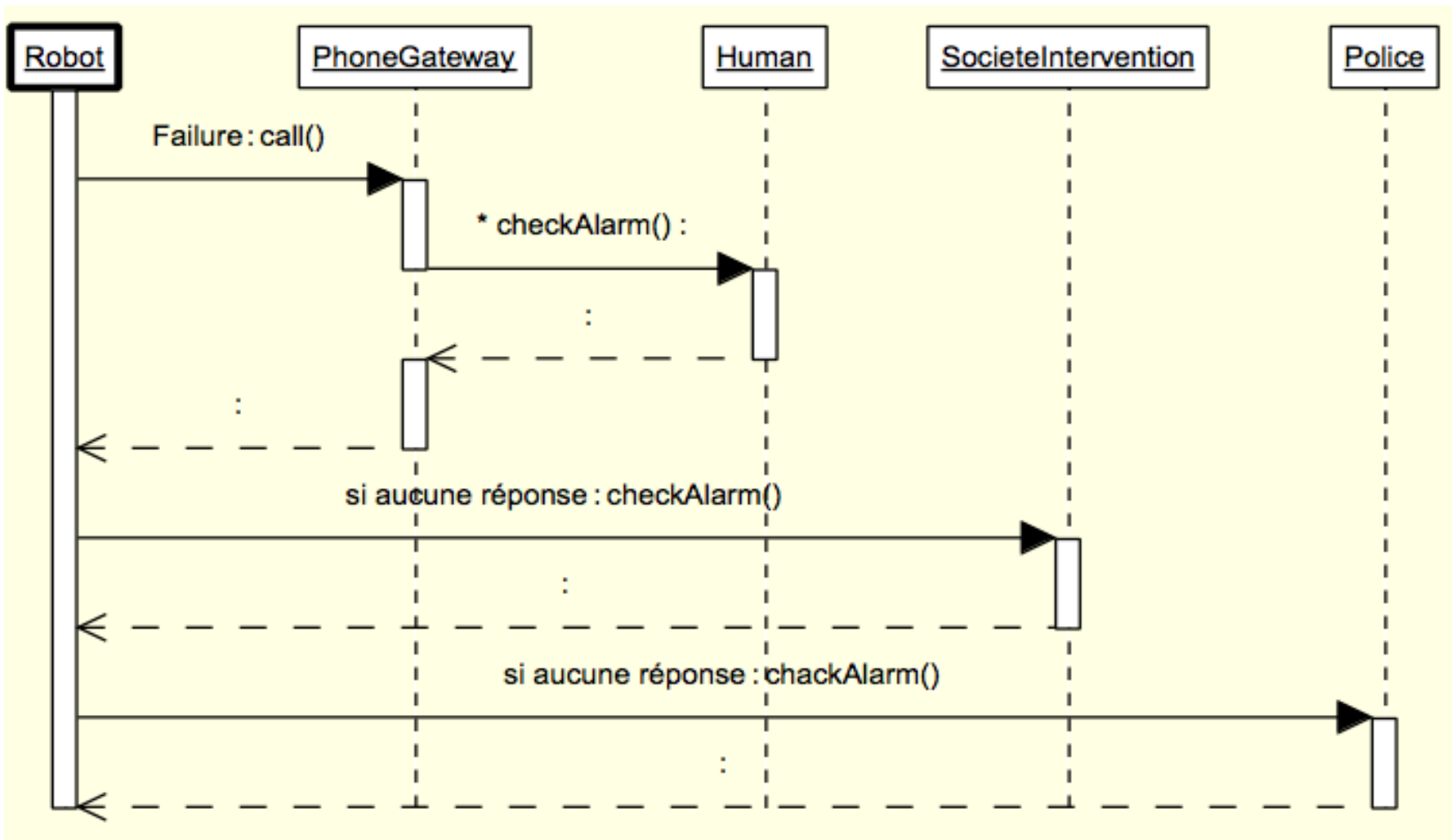
Partie 8

Diagramme de Séquence

D. de séquence

- Met en évidence les relations d'objets dans une situation donnée
 - Insiste sur l'aspect temporel
 - Comme D. de collaboration
 - Plus orienté sur l'aspect temporel
 - Plus « lisible » sur des diagrammes complexes
 - Moins « triturable » au tableau

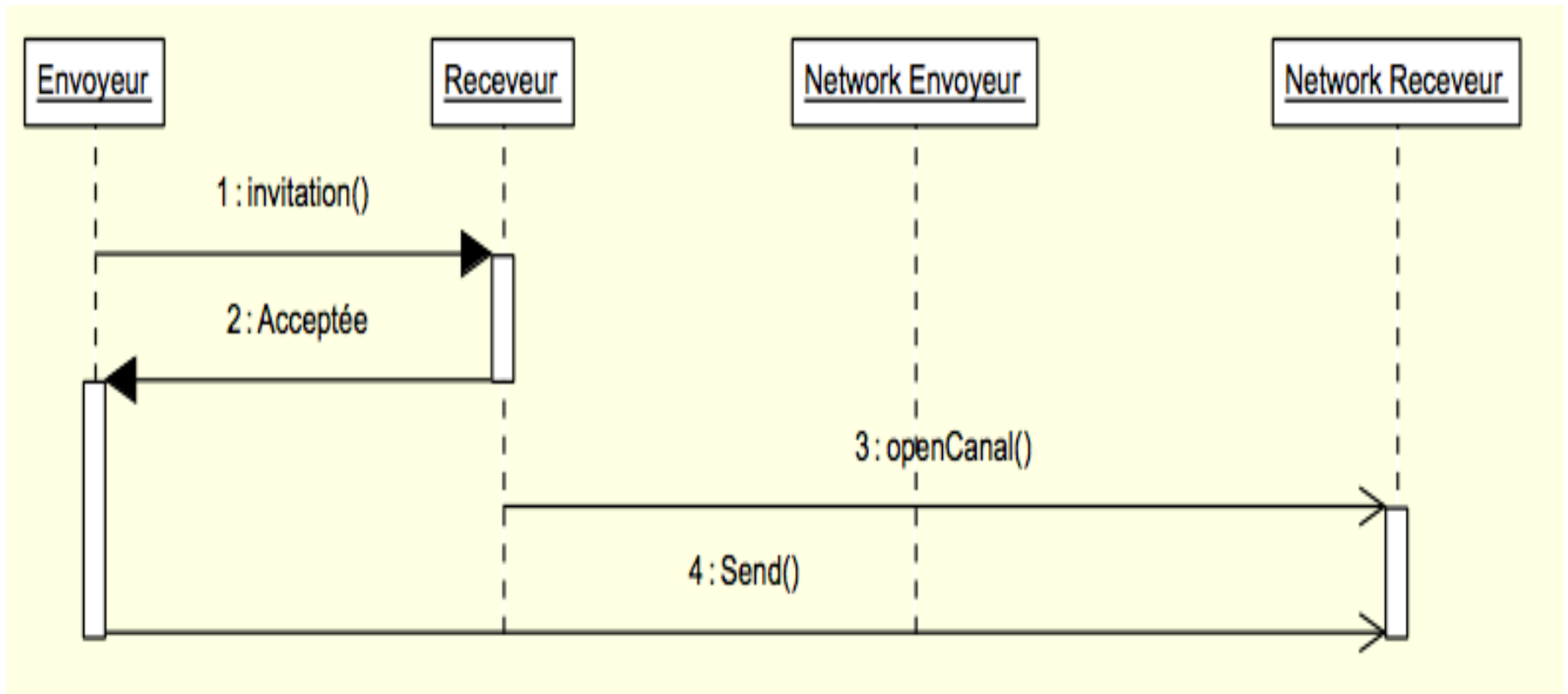
D. de séquence



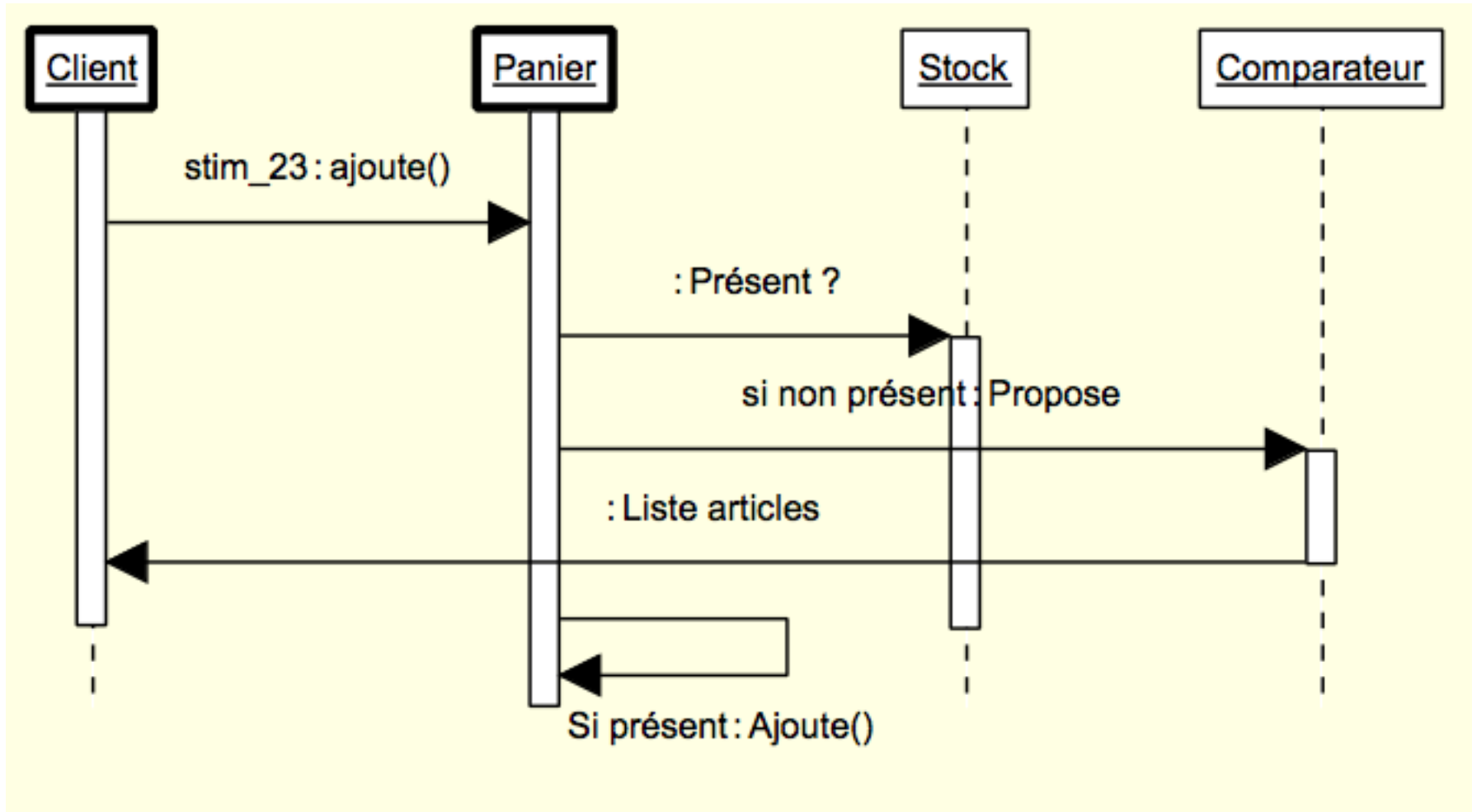
D. de séquence

- Ligne de vie
- Message lié à conditions
- Si trop de conditions
 - Scinde en 1 diag. par condition
 - Ou une condition renvoie à un autre D. de Séquence
- Retour pas obligatoire
- Messages synchrones et asynchrones

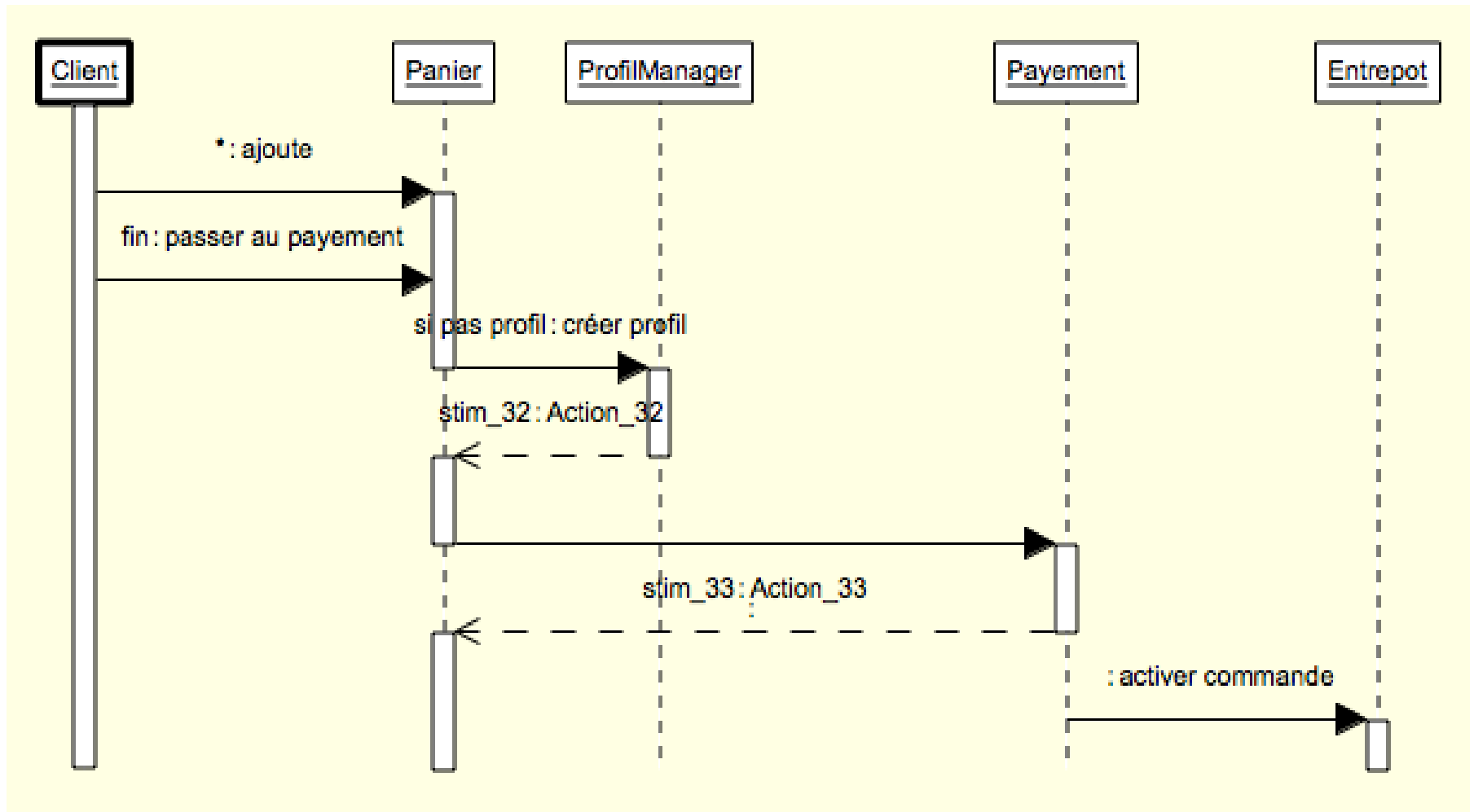
D. de séquence



D. de séquence

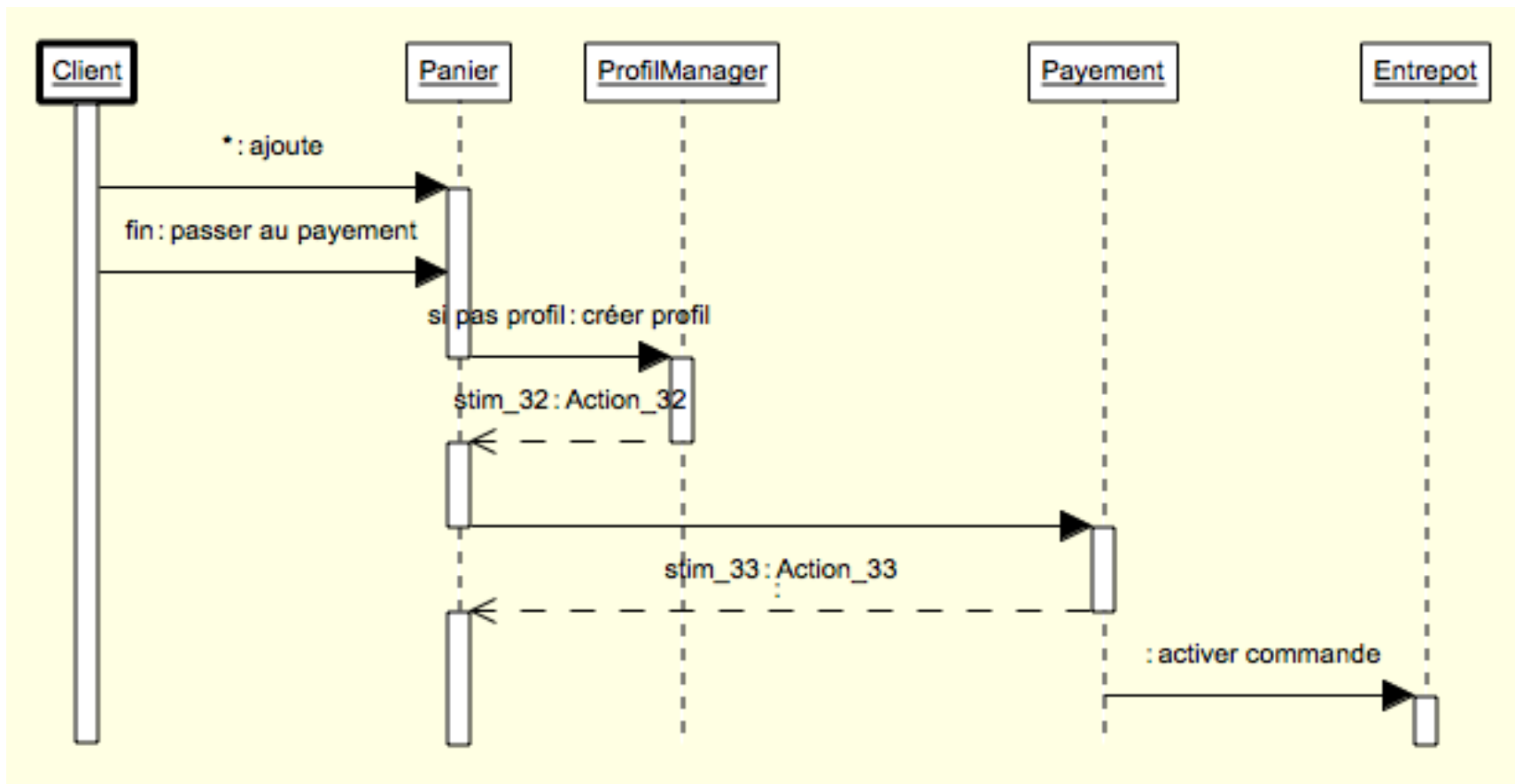


D. de séquence



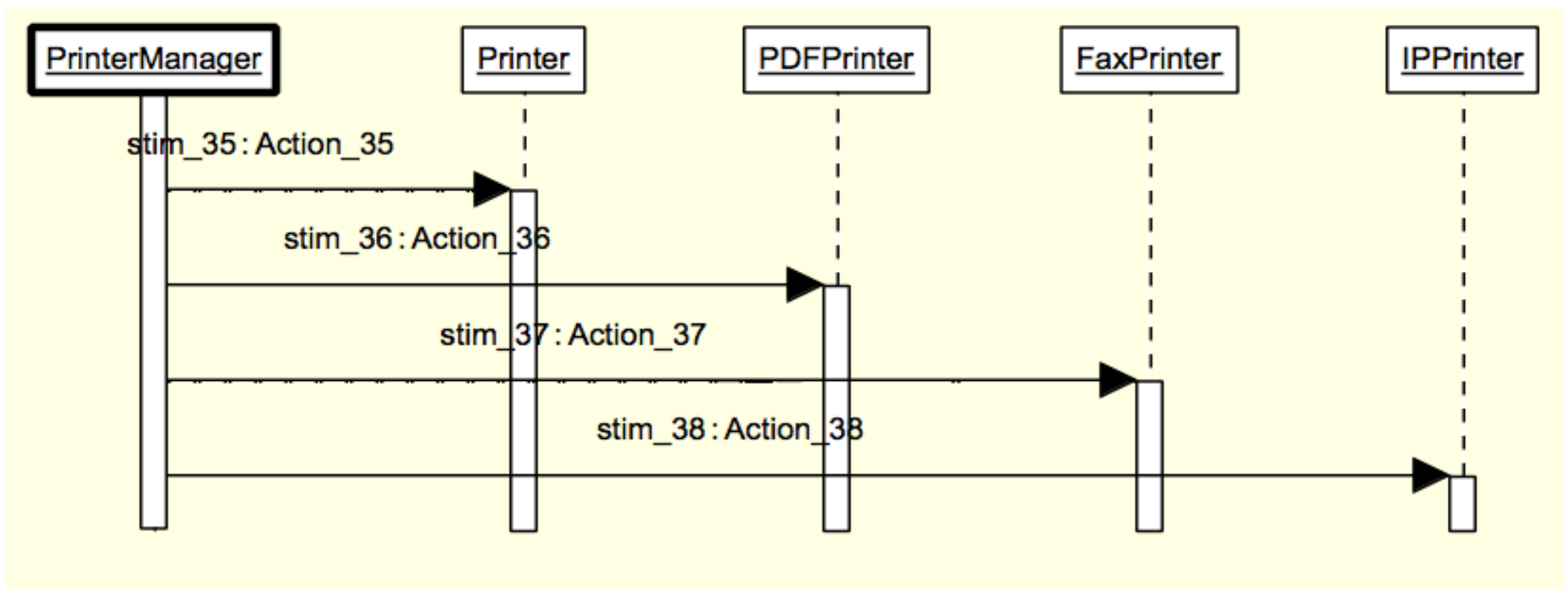
D. de séquence

- Cherchez l'erreur ?



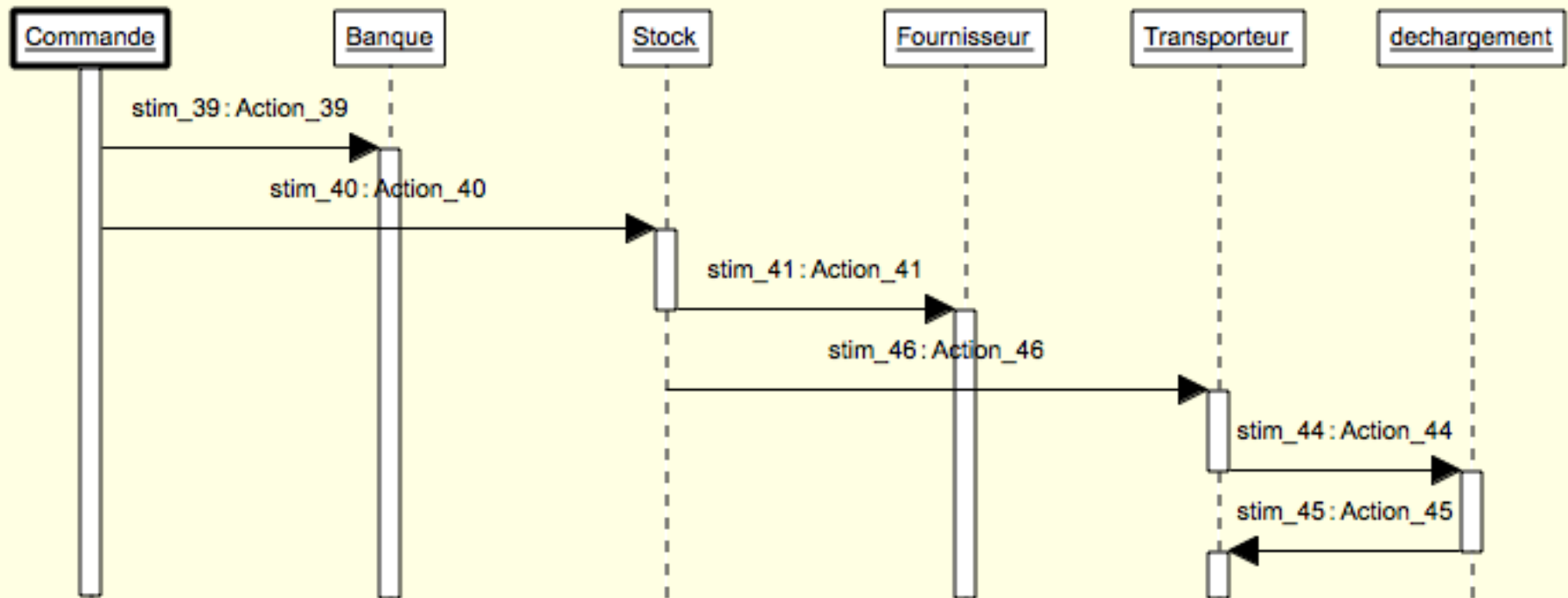
D. de séquence

- Contrôle centralisé



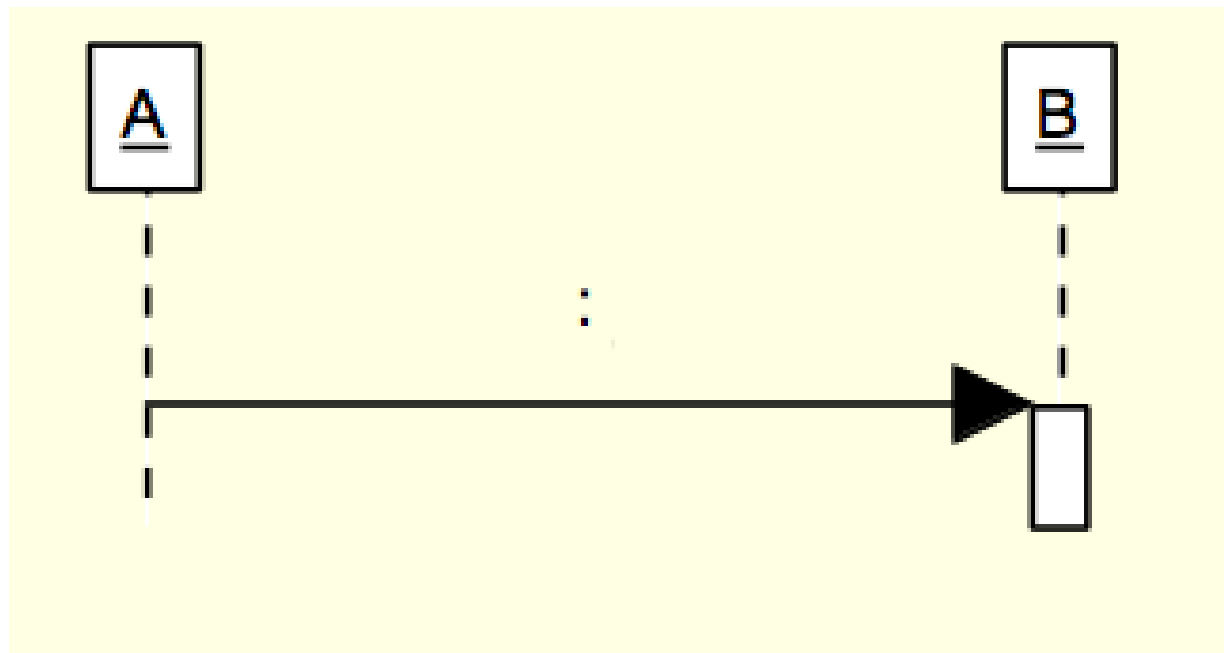
D. de séquence

- Contrôle décentralisé



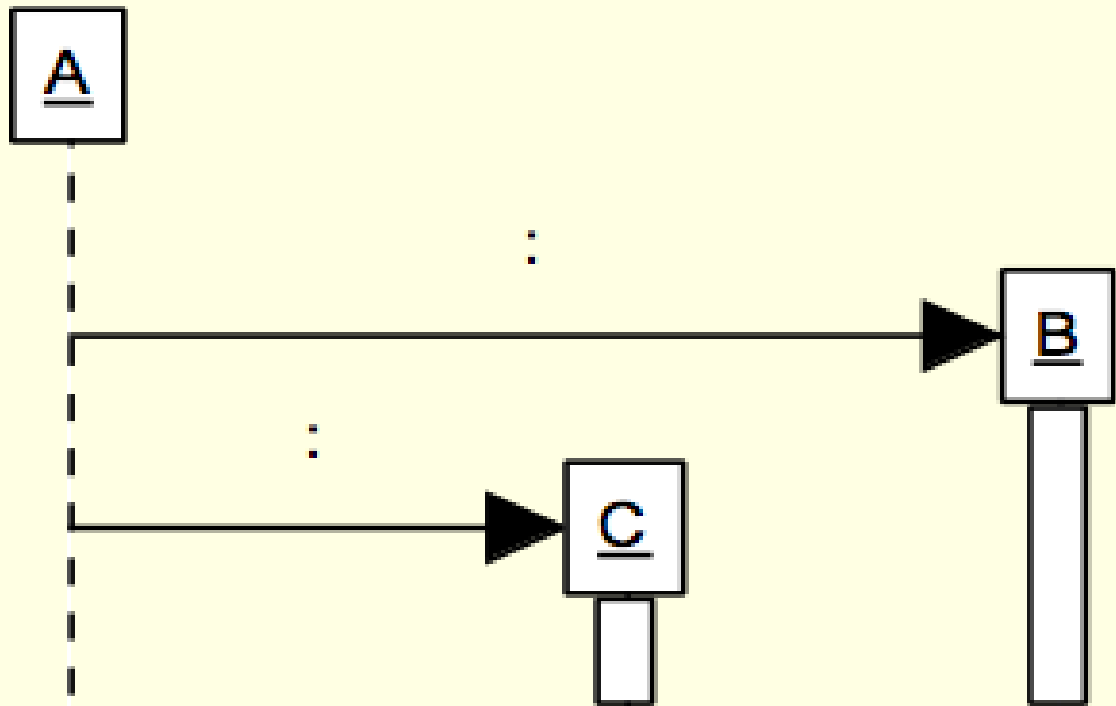
D. de séquence

- Activation d'un objet
 - A active B
 - A et B sont "en vie" dès le début



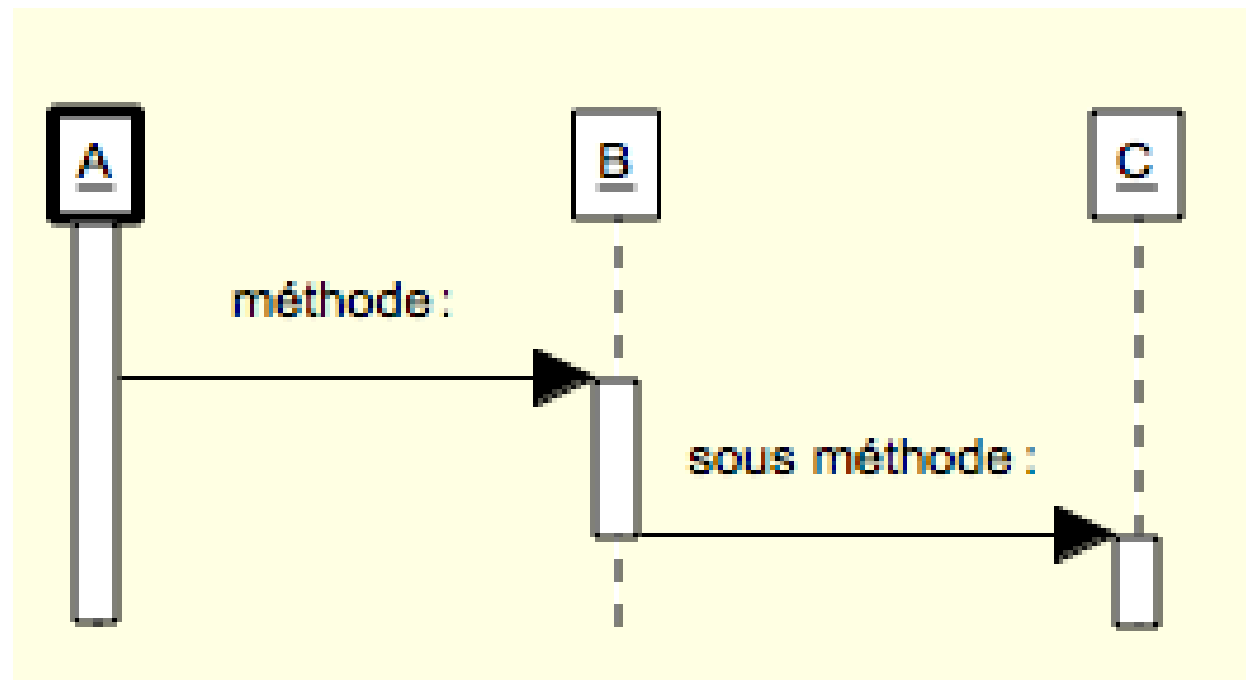
D. de séquence

- Activation d'un objet
 - A active B
 - B n'est pas "en vie" dès le début



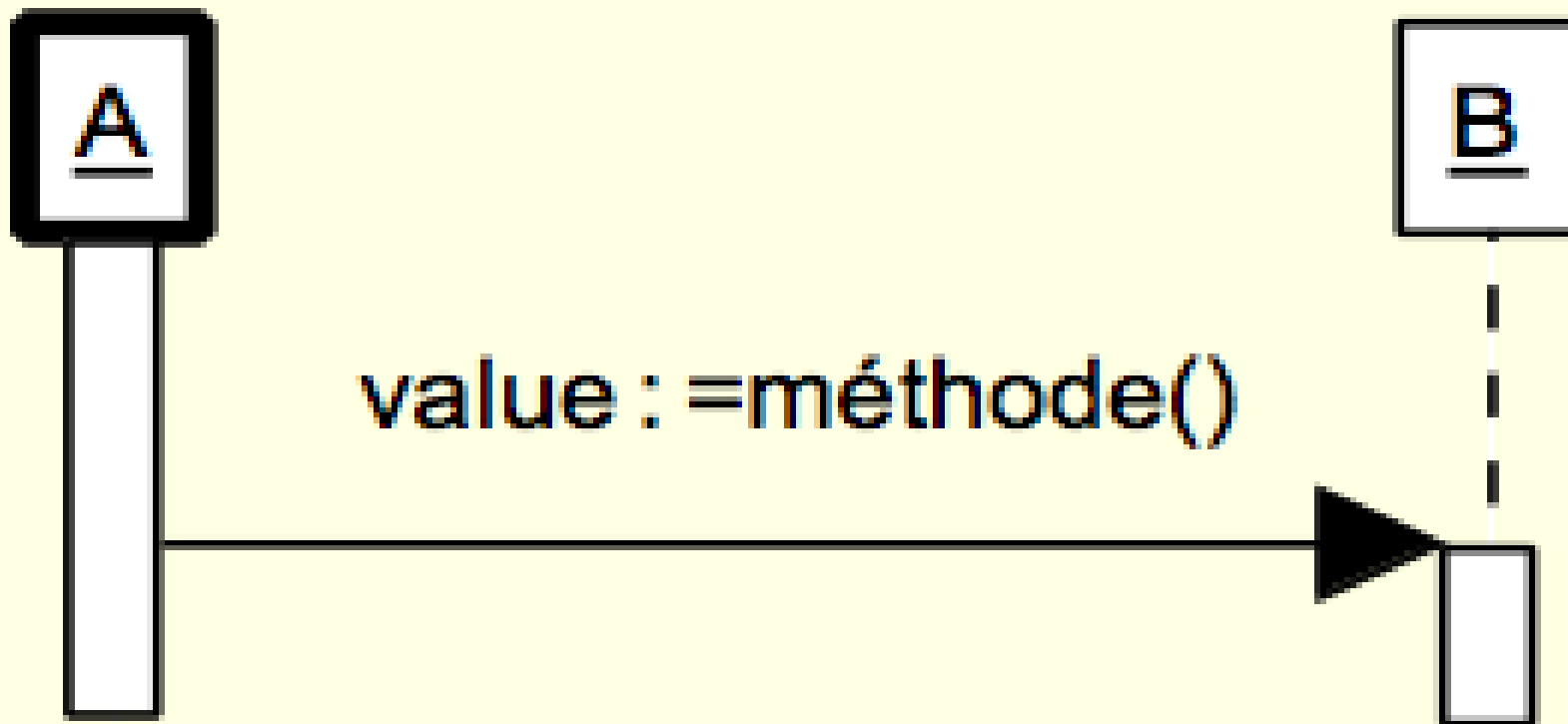
D. de séquence

- Procédure et sous-procédures



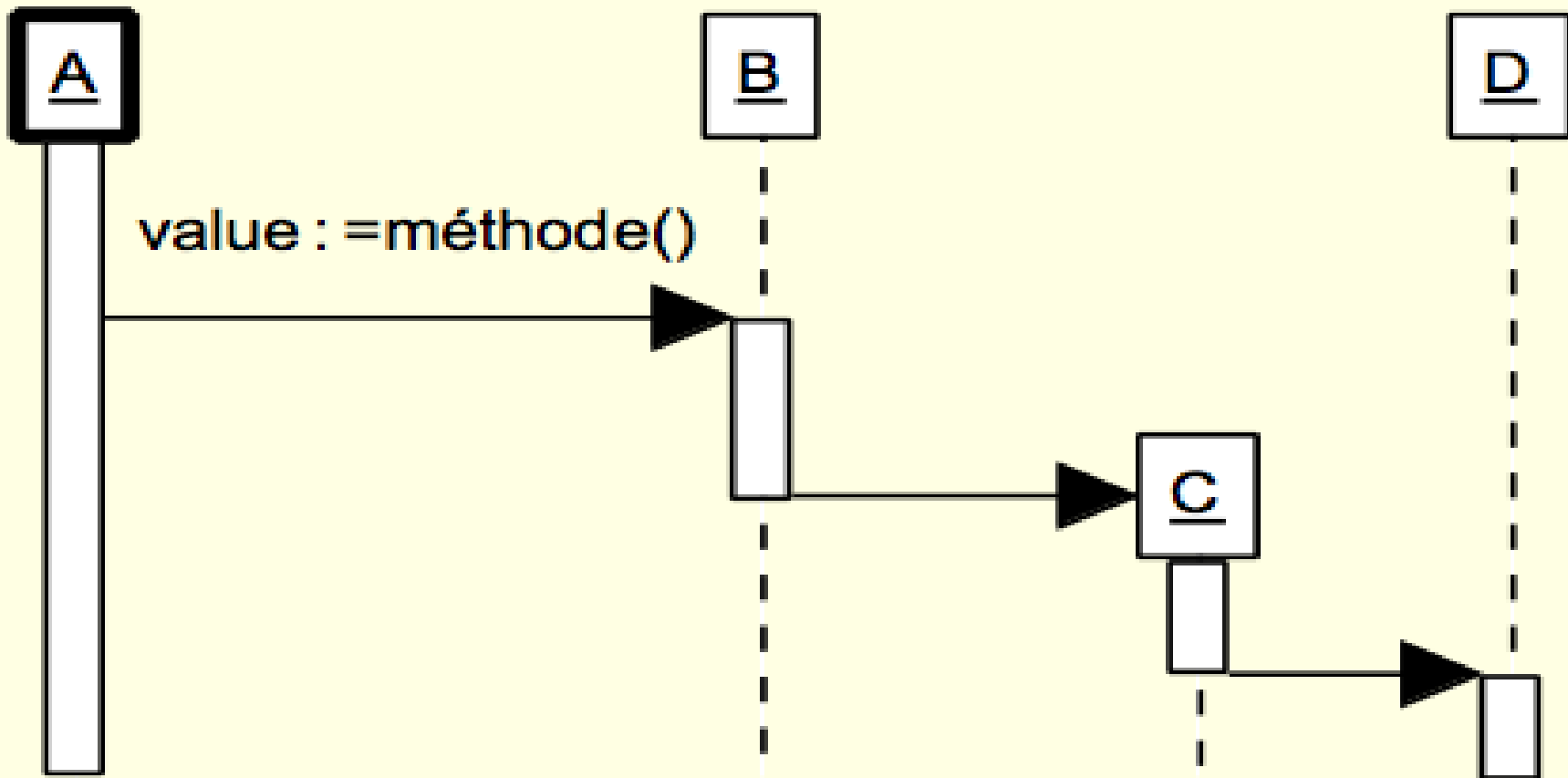
D. de séquence

- Les valeurs



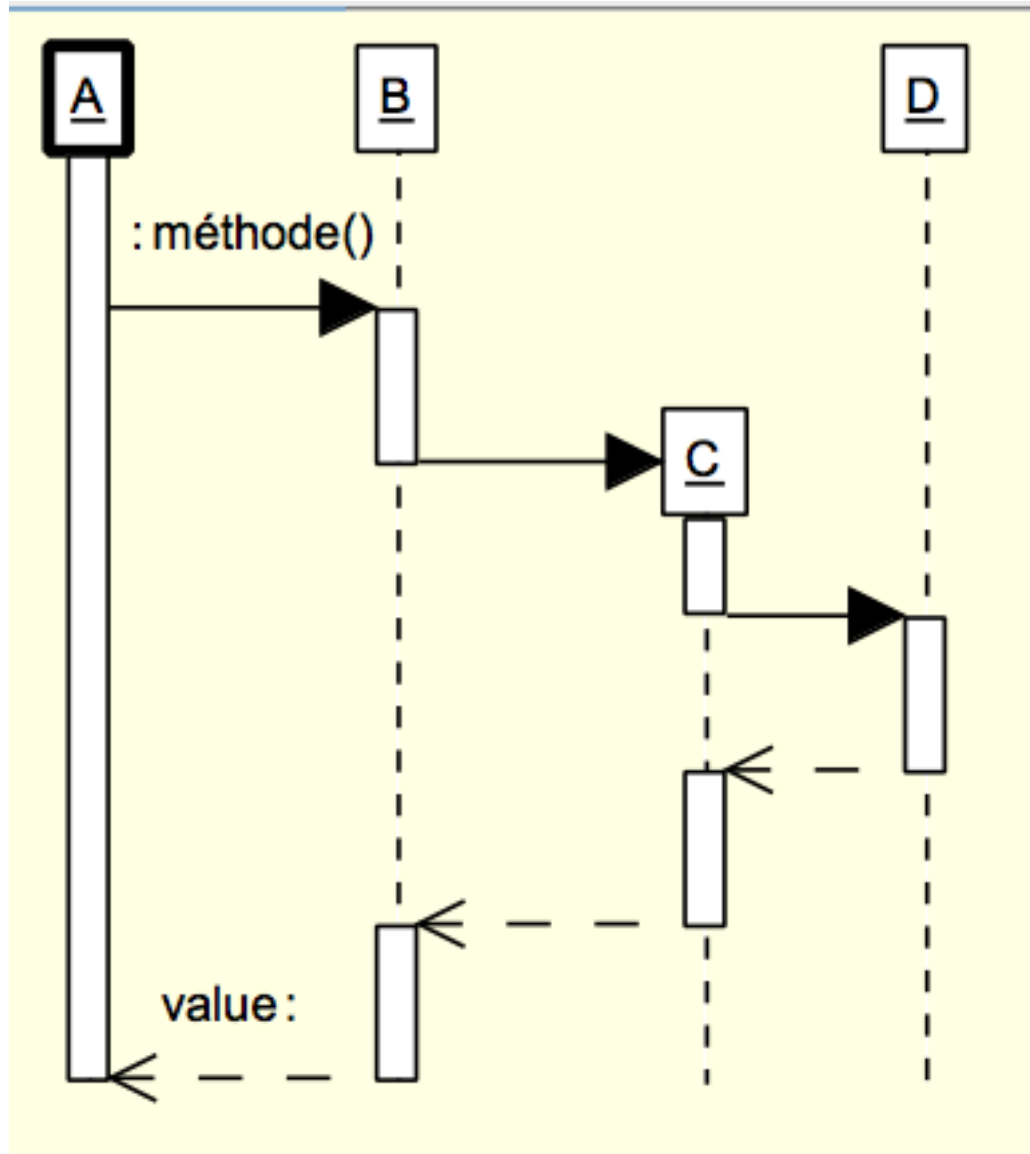
D. de séquence

- Les valeurs



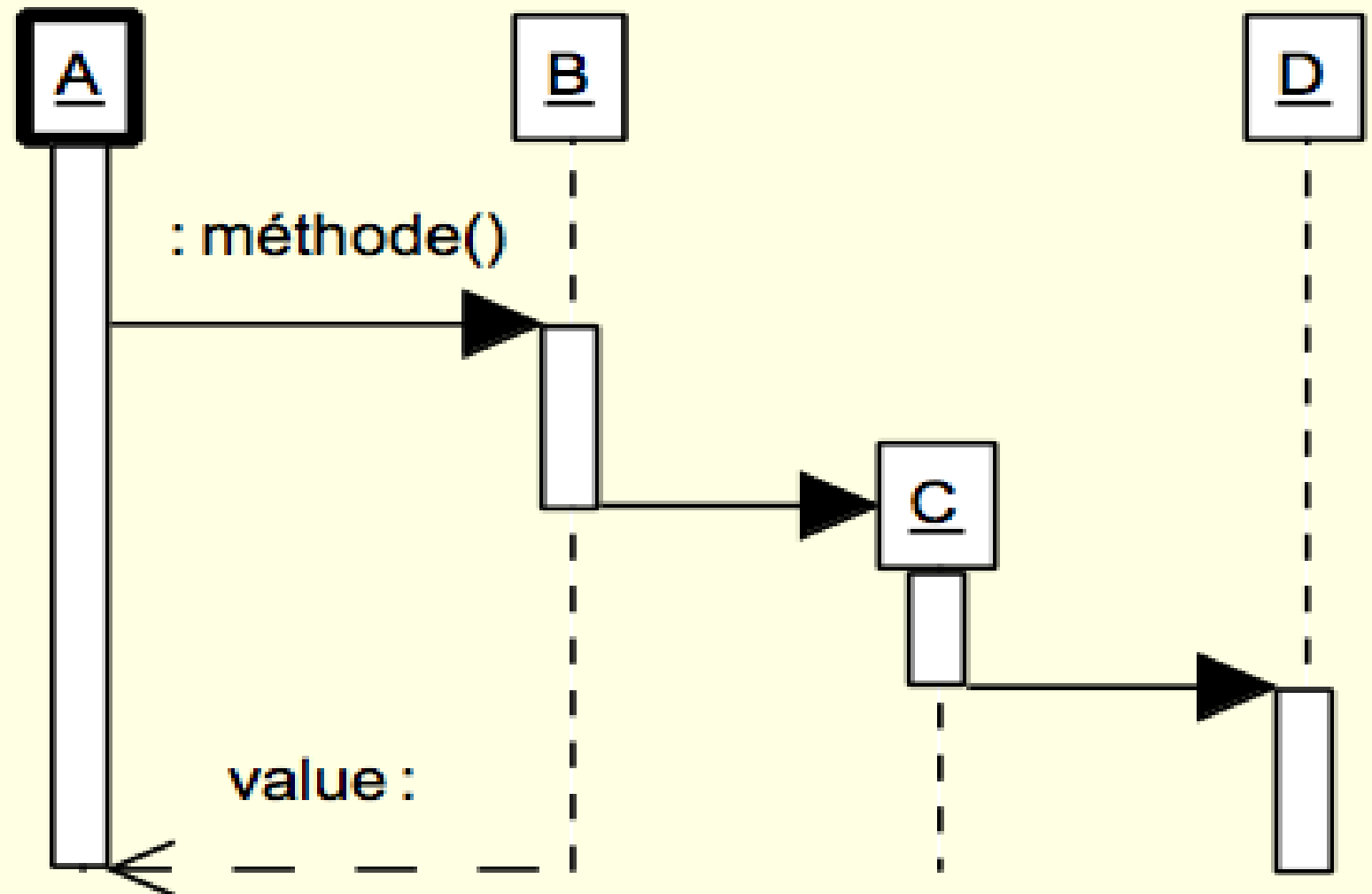
D. de séquence

- Les valeurs



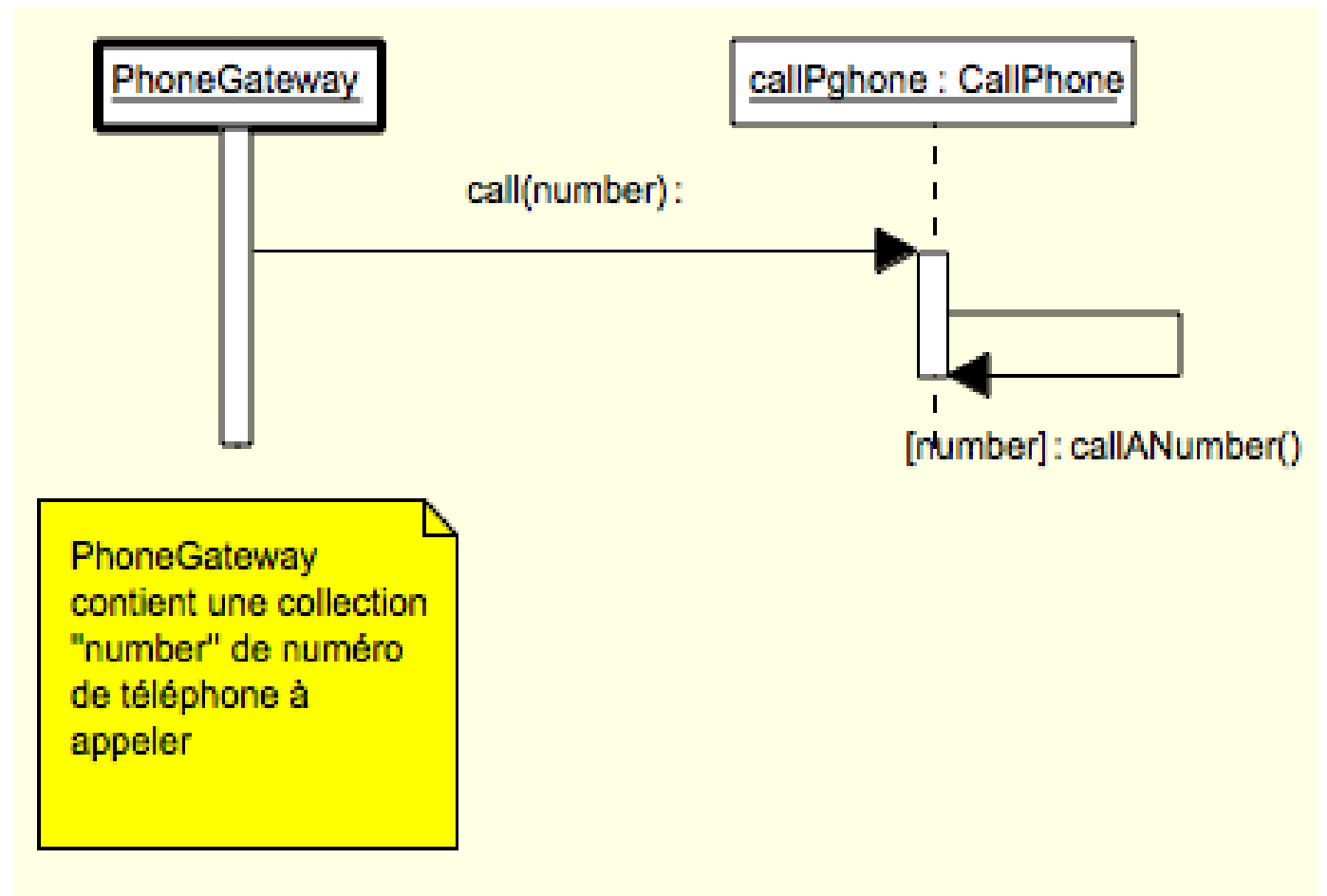
D. de séquence

- Les valeurs



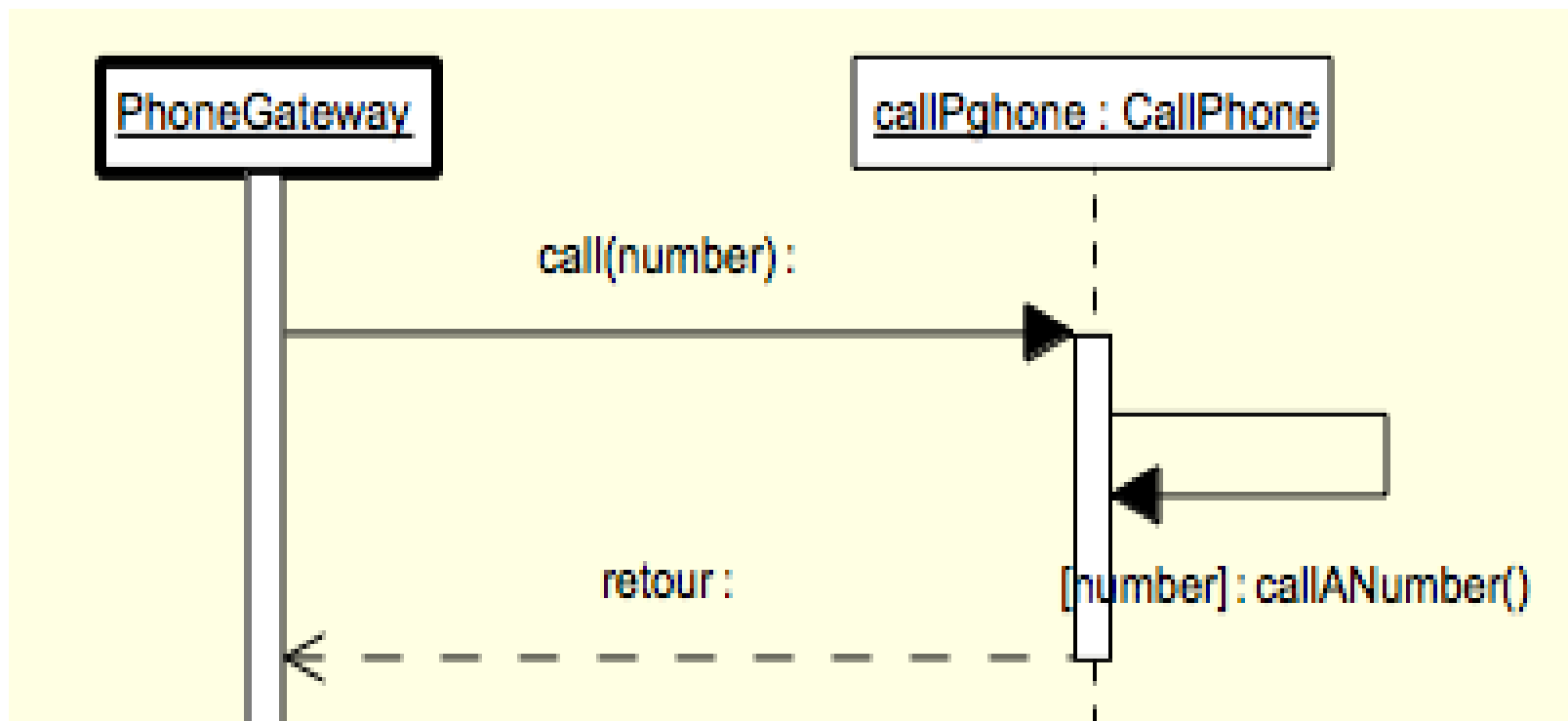
D. de séquence

- Envoi de la collection et flot de contrôle emboîté



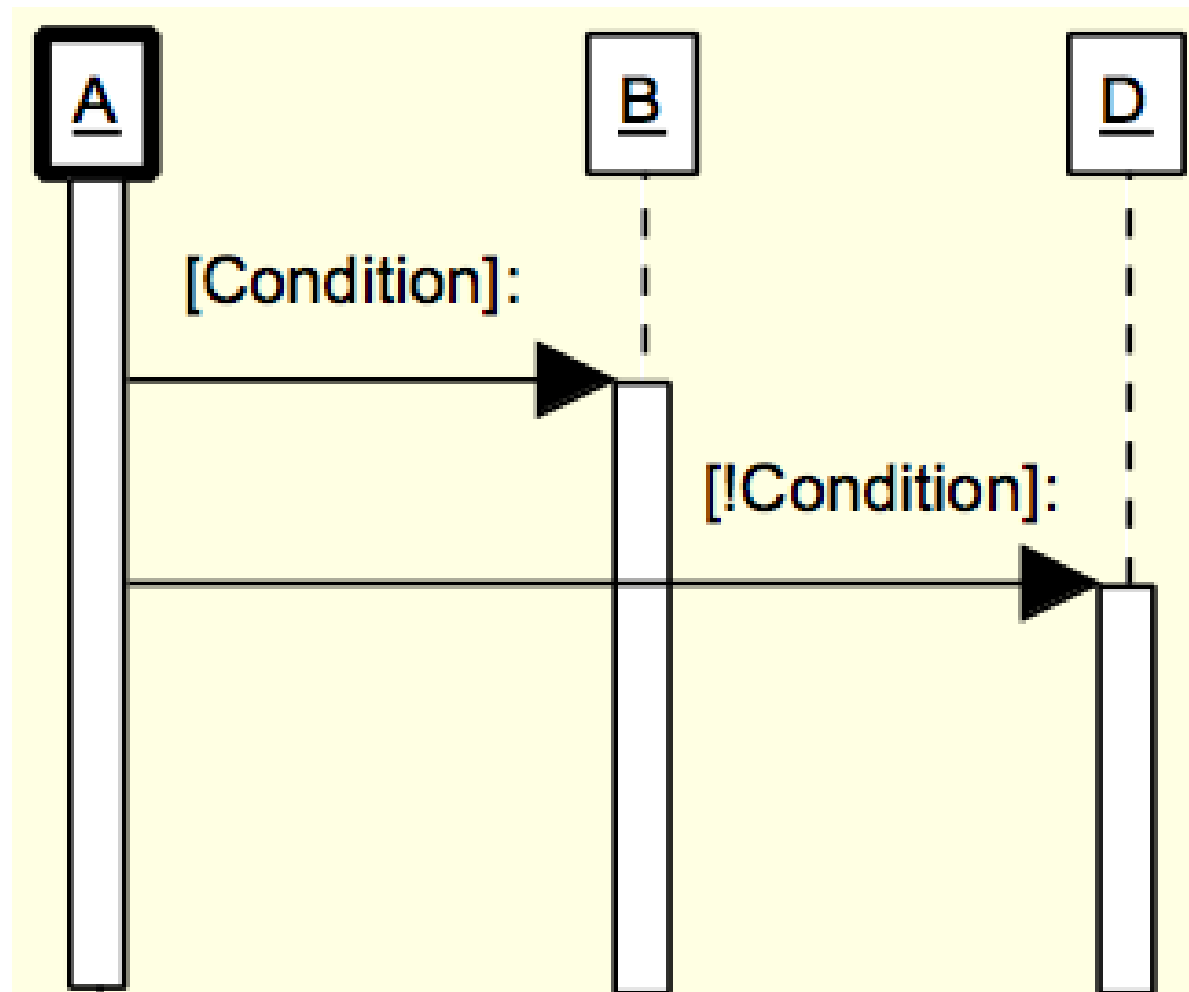
D. de séquence

- Flots de contrôle emboîté



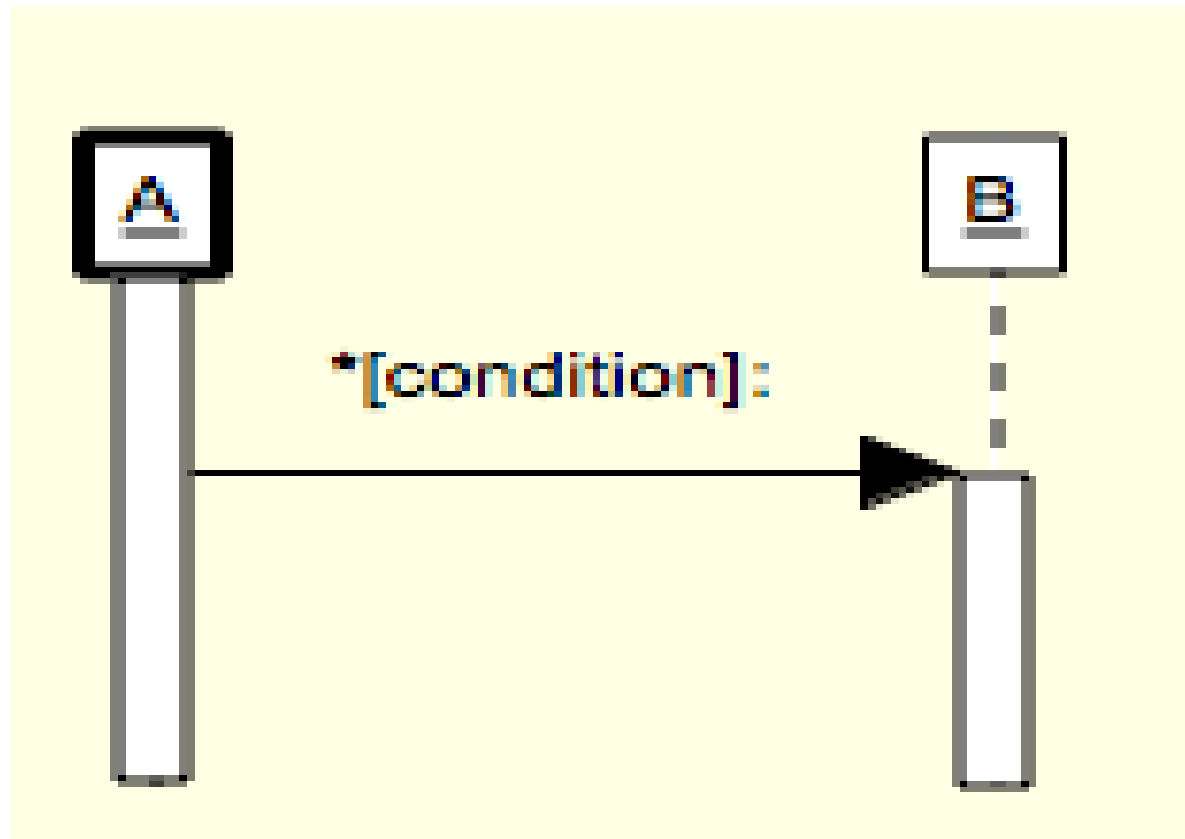
D. de séquence

- Les choix (if)



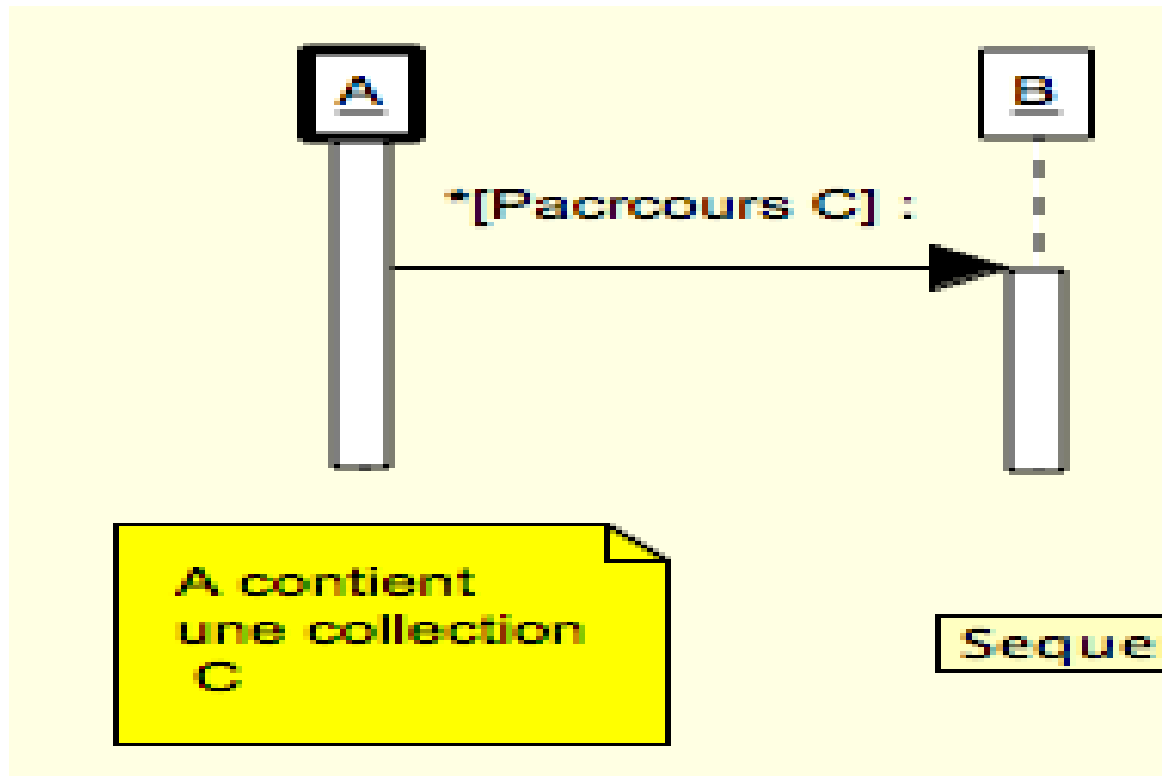
D. de séquence

- Les boucles (et itérateurs)



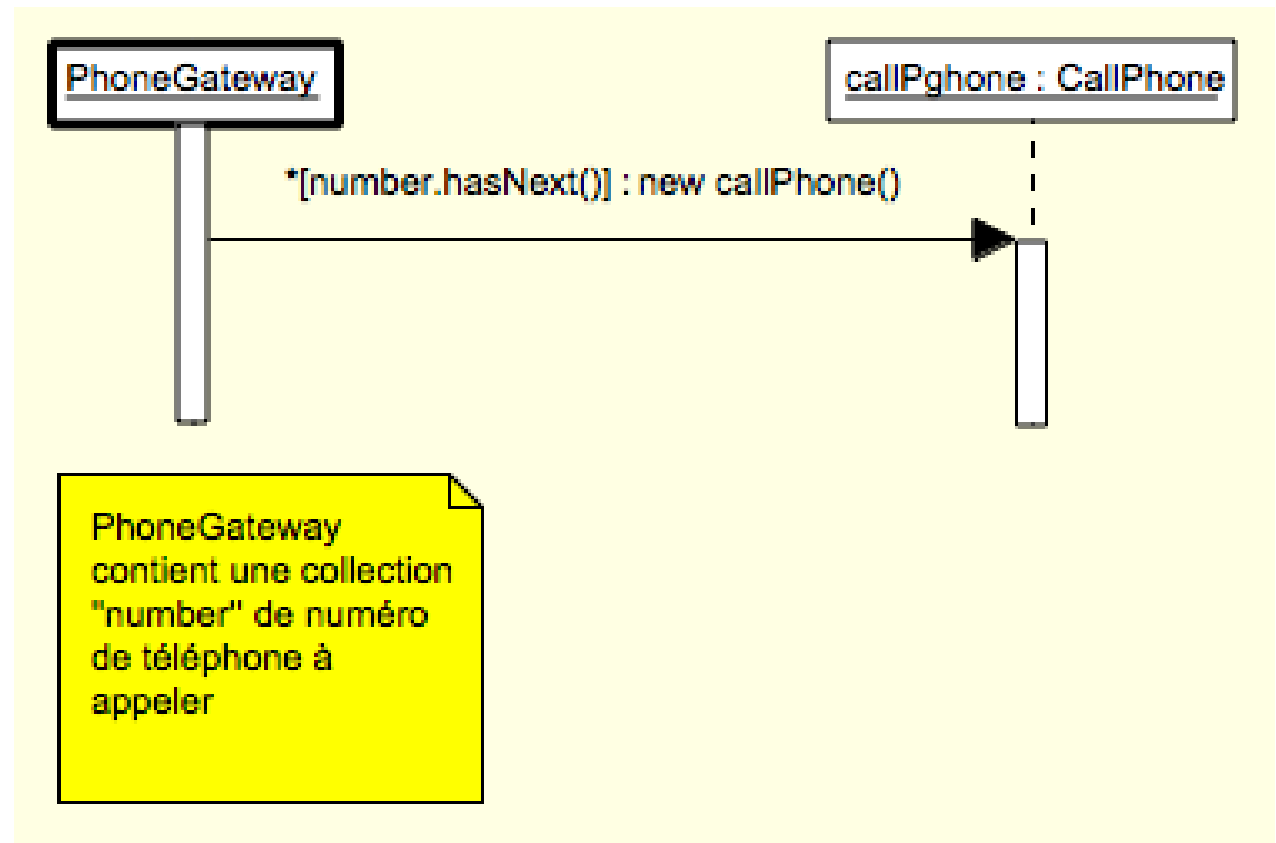
D. de séquence

- Les itérateurs (parcours de collections)



D. de séquence

- Les itérateurs (parcours de collections)



D. de séquence

- Des questions ?
- D'autres exemples ?

D. de séquence

- Modélisation du Distributeur Bancaire